

2023

Nexus Beslag Design



Bygg din egen perfekta belysningslösning med Nexus

Nexus är en belysningsprofil som är speciellt utformad för att underlätta skapandet av skräddarsydda linjära belysningslösningar, anpassade "på millimetern" för både infälld och utanpåliggande installation.

Kollektionen består av en profil i aluminium och svart utförande, tillsammans med bländskydd och olika sensorer/dimmers. Nexus är perfekt för både vertikal och horisontell placering i skåp.

Nexus konfigureras med LED-strips som endast är 6mm breda. En energieffektiv LED-strip som ingår i kollektionen är SHEP6B EVO, levereras på rullar om tio eller två meter och kan enkelt kapas till önskad längd.

Sensorer och dimmers finns för både infälld och utanpåliggande installation och möjliggör automatisk av- och påslagning antingen genom beröring eller rörelse (PIR-sensor).

Nexus-kollektionen kompletteras med ändavslut i ett neutralt utförande för infälld installation, samt i i färgat utförande (aluminium och svart) för utanpåliggande installation. Dessutom finns det monteringsclips som gör det enkelt att fästa eller ta bort armaturen från spåret utan att behöva använda verktyg.

Med Nexus får du enkelhet, anpassningsbarhet och högpresterande belysning i en enda lösning. Oavsett om det är för ditt hem, kontor eller affärslokal, är Nexus ett pålitligt val för att skapa den optimala belysningsmiljön.

ENKEL GÖR-DET-SJÄLV-KONFIGURATION

Bygg din egen belysningslösning efter dina önskemål och behov.

INTEGRERAD SENSOR

Inbyggda sensorer möjliggör automatisk av- och påslagning och ger en smidig och energieffektiv belysningsupplevelse .

MINSKAT SPILL OCH OPTIMERAD LJUSSPRIDNING

Nexus-kollektionen minimerar spill och ger en jämn ljusspridning.

FLEXIBLA INSTALLATIONSALTERNATIV

Passar både infälld- och utanpåliggande installation och är anpassningsbar till olika miljöer och användningsområden.

OMFATTANDE VALMÖJLIGHETER

Stort urval av tillbehör, inklusive bländskydd och ändavslut i olika utföranden. Skapa den perfekta belysningslösningen som matchar din stil och designpreferens.

Steg-för-steg

Enkel gör-det-själv-konfiguration för skräddarsydda linjära installationer



Konfigurera Nexus i 5 enkla steg

1. VÄLJ MONTERING

Det finns två sätt att montera Nexus på - infälld eller utanpåliggande. Välj bländskydd anpassat efter installationstyp. De hakas enkelt fast i profilen och säkerställer perfekt vidhäftning.



2. VÄLJ FÄRG

Profilen finns i två utföranden - aluminium och svart. Om du har valt infälld installation rekommenderar vi profilen i aluminium utförande.



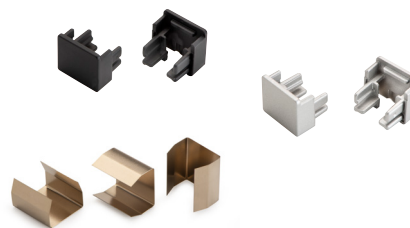
3. VÄLJ SENSOR ELLER DIMMER

Det finns två olika alternativ som enkelt kan integreras i profilerna för av- och påslagning av belysningen - en touchdimmer eller en rörelsesensor (PIR). Vi rekommenderar rörelsesensorn för montering i skåp som tändar och släcker ljuset automatiskt när dörren öppnas eller stängs. Båda alternativen finns tillgängliga för infälld eller utanpåliggande installation. Om du väljer att inte installera profilen med något av alternativen, kom ihåg att köpa till strömkabeln (medföljer som standard till sensorn och dimmern).



4. FÄRDIGSTÄLL PROFILEN

Nexus kompletteras med ändavslut, i ett neutralt utförande för infälld installation och i aluminium eller svart utförande för utanpåliggande montering. Installera sedan Nexus enkelt utan att använda verktyg med monteringsclipsen, som även dessa finns för infälld eller utanpåliggande installation.

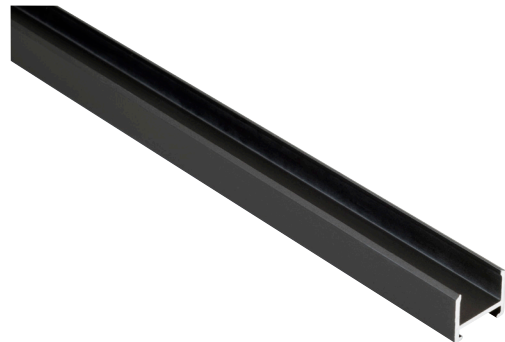


5. VÄLJ LJUSKÄLLA

Du kan konfigurera Nexus med flera olika LED-strips, endast 6mm breda. Exempelvis den energisnåla och energieffektiva LED-stripen SHEP6B EVO. Välj den LED-strip du föredrar, klipp till önskad längd och anslut sedan till sensor/dimmer eller anslutningskabel.

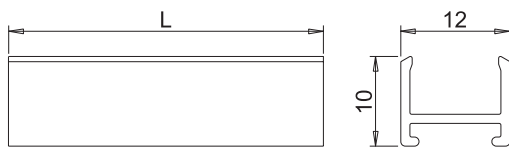


LED-profil **Nexus**



Utförande	Art.nr	L	B	D	Inf. B	Inf. D
● Aluminium	973580	2000	12	10	12,5	10,5

Utförande	Art.nr	L	B	D	Inf. B	Inf. D
● Svart	973581	2000	12	10	12,5	10,5

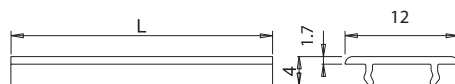
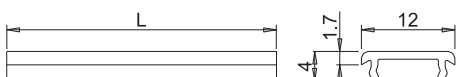


Bländskydd **Nexus**



Modell	Art.nr	L	B	D
Infälld	973583	2000	15	4

Modell	Art.nr	L	B	D
Utanpåliggande	973584	2000	12	4

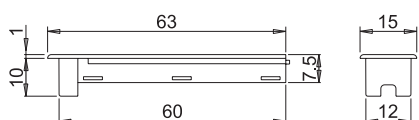


Touchdimmer **Nexus**

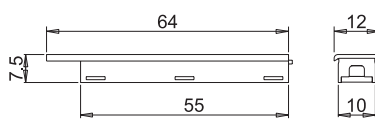
Tänd och släck ljuset vid beröring. Ljusstyrkan kan styras (5-100%). 2000 mm med CH6-kontakt.



Modell	Art.nr	L	B	D
Infälld	973585	63	15	10



Modell	Art.nr	L	B	D
Utanpåliggande	973586	64	12	7,5

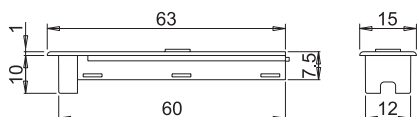


PIR-sensor **Nexus**

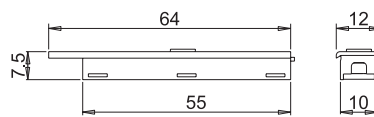
Sensorn slås på när något rör sig innanför detekteringsradien och efter cirka 180 sekunder utan rörelse släcker den automatiskt armaturen. 2000 mm med CH6-kontakt.



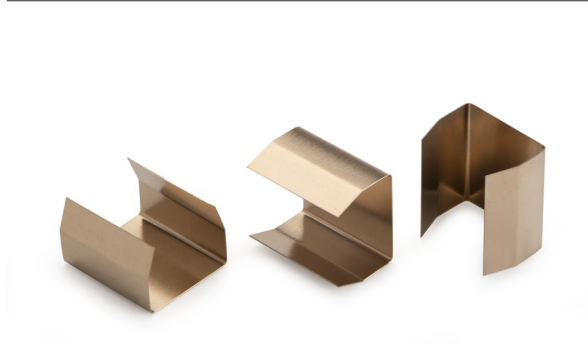
Modell	Art.nr	L	B	D
Infälld	973588	63	10	15



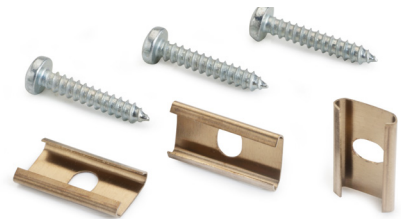
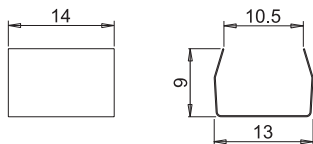
Modell	Art.nr	L	B	D
Utanpåliggande	973589	64	12	7,5



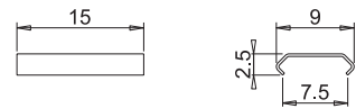
Monteringsclips **Nexus**



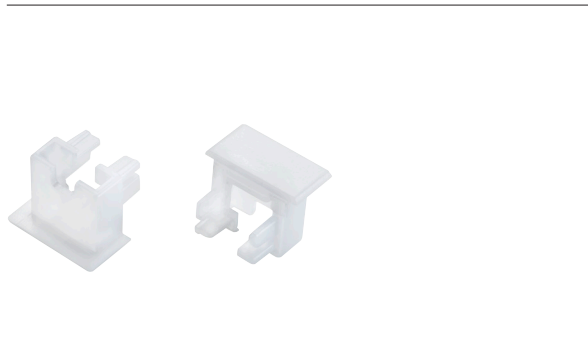
Modell	Art.nr	L	B	D
Infälld	973590	14	13	9



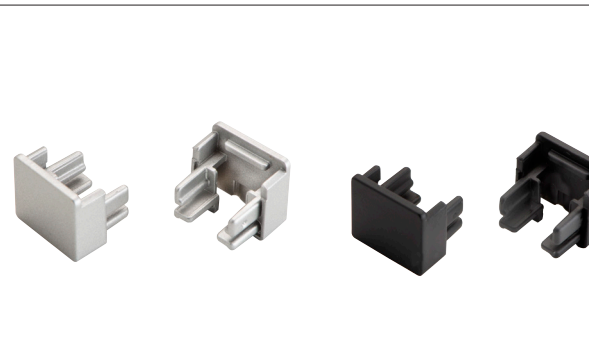
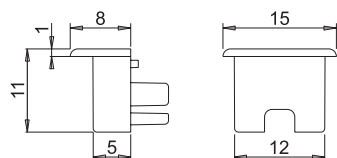
Modell	Art.nr	L	B	D
Utanpåliggande	973591	15	9	2,5



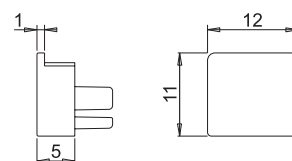
Ändavslut **Nexus**



Utförande	Modell	Art.nr
● Vit	Infälld utan sensor	973593



Utförande	Modell	Art.nr
● Aluminium	Utanpåliggande	973594
● Svart	Utanpåliggande	973595



Anslutningskabel **CH6 2000mm**

2000 mm med CH6-kontakt och Micro24 för konfiguration utan sensor. Art.nr 973596



Skarvkabel **CH6 100mm**

Skarvkabel för att koppla samman två LED-strips som är kompatibla med CH6-koppling, perfekt för vinklade anslutningar. Art.nr 973911



LED-strip **Flexyled SHEP6B EVO**



Flexyled SHEP6B EVO är en energieffektiv, smidig och flexibel LED-strip. Med en dimningskapacitet och densitet av 216 LED/m, garanterar den optimal ljusstyrka och ger en jämn och kraftfull ljusfördelning. LED-stripen levererar ljusintensitet som motsvarar en 10W/m LED-strip, men med en effektivitet på endast 5,6W/m. Det innebär att du uppnår samma ljusstyrka med halva energiförbrukningen.

Utvecklad på en 6 mm bred linjär flexibel modul. Delbar i moduler om 41,66 mm (6 LED) och levereras med en självhäftande bas. Finns i 10 m långa rullar utan anslutningskabel, kompatibel med CH6-anslutningssystemet. Finns även i 2000mm med anslutningskabel.

Flexyled SHEP6B EVO är kompatibel med Nexus och andra profiler som är anpassade för 6mm strips.

Art.nr	L	B	D	Effekt	Tejp	Färgtemp.
973534	10m	6	1,3	5,6W/m	Ja	3000K
973535	10m	6	1,3	5,6W/m	Ja	2700K
973536	2m	6	1,3	5,6W/m	Ja	2700K
973537	2m	6	1,3	5,6W/m	Ja	3000K

Kompatibel med följande profiler:

2m: Nexus, Apex, Miss, Twig XA och Micy

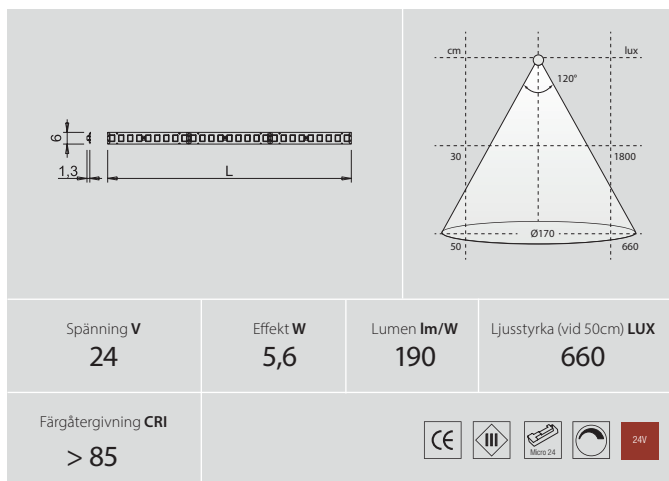
10m: Nexus, Twig XA och Micy.

Komplettera med anslutningskabel art.nr 973596

Tillbehör

Med sensor/dimmer: Drivdon Ultrathin och Slim
Art.nr 992677, 992675, 992681, 992689-11

Med anslutningskabel: Drivdon Triac Dim
Art.nr 971185, 971186, 971188-11





Låt oss inspirera varandra! Vi gillar när ni delar med er av bilder på våra produkter. Tagga oss på Instagram med **#beslagdesign**

 beslagdesign

Detaljer som gör helheten

R U M • K Ö K • B A D • H A L L

Hos oss finns handtagen, beslagen, förvaringen, tillbehören, benen och belysningen för alla rum. Till hem, butik, kontor, restaurang och hotell. De där detaljerna som lyfter inredningen och gör helheten komplett. Små saker som gör stor skillnad. Som tål att ses på och tål att användas. In i minsta detalj.



beslagdesign.se



beslag design

DETALJER SOM GÖR HELHETEN